

# PREMIER 1.5E (PRS 1.5E)

Appareil à air frais (AAF/VRE)

n° de produit : 463922



Greentek PRS 1.5E est un ventilateur récupérateur d'énergie conçu pour applications à pression statique plus élevée. L'unité apporte un approvisionnement continu d'air frais dans une maison tout en évacuant une quantité égale de air contaminé. Le noyau de récupération d'énergie au centre de l'unité transfère la chaleur et l'humidité de l'air entrant à l'air sortant qui a été refroidi et séché par le climatiseur du bâtiment.

## Caractéristiques

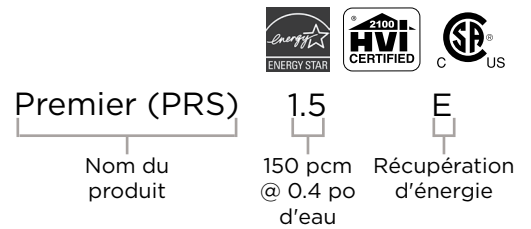
- Ventilateurs avec pale incurvée vers l'arrière
- Filtres électrostatiques (lavables)
- Le noyau du FAA transfère à la fois la chaleur et l'humidité
- Matériau antimicrobien
- Résiste au gel
- Certifié AHRI
- Borne à vis amovible pour une connexion facile avec accès externe
- Poids léger de 48 lb (21 kg)
- Fonctionnement à plusieurs vitesses

## Optional Controls

- STS 2.0 (461580) – Commande murale programmable à écran tactile
- EHC 2.5 (415518) – Déshumidistat électronique multifonction
- EHC 2.0 (415520) – Contrôleur multifonction
- T4 (415519) – Minuterie numérique filaire 20/40/60 minutes
- T5 (463915) – Minuterie à bouton-poussoir 20/40/60 minutes
- RD-1 (463020) – Déshumidistat

## Spécification

- Diamètre du conduit – 6 po (152 mm)
- Voltage/Phase – 120/1
- Puissance – 168 W
- Ampérage – 1.4 A
- Puissance moyenne – 161 pcm (76 L/s) @ 0.4 po d'eau (100 Pa)



## Ventilateurs

Deux (2) ventilateurs équilibrés en usine avec pales courbées vers l'arrière. Les moteurs sont lubrifiés de façon permanente avec roulement à billes scellé pour garantir un fonctionnement durable et sans entretien.

## Noyau de récupération d'énergie

Noyau certifié récupération d'énergie fabriqué à partir de transport de vapeur d'eau durable membrane polymère hautement perméable à l'humidité. Le noyau du VRE est résistant au gel et lavable à l'eau. Les dimensions du noyau sont de 12" x 12" (305 x 305 mm) avec une profondeur de 10" (254 mm).

## Dégivrage

Une séquence de dégivrage pré-réglée est activée à une température d'air extérieur de 14°F (-10°C) et moins. Pendant la séquence de dégivrage, le ventilateur de soufflage s'arrête et le ventilateur d'échappement passe à haute vitesse pour maximiser l'efficacité de la stratégie de dégivrage. L'appareil revient ensuite à la normale fonctionnement et continue le cycle.

## Entretien

Noyau, filtres, ventilateurs et panneau électrique sont facile d'accès à partir de la porte d'accès à loquet. Le noyau glisse facilement avec seulement un dégagement minimum de 17 po (432 mm).

## Cabinet

Métal galvanisé pré-peint de 22g résistant à la corrosion.

## Isolation

Cabinet est pleinement isolé à l'aide de polystyrène expansé de haute densité d'une épaisseur de 3/4 po (19 mm).

## Filtres

Deux (2) filtres électrostatiques lavables certifiés UL900. Dimensions : 10 po (254 mm) x 11.9 po (302 mm) x 0.125 po (3 mm).

## Contrôles

Interrupteur à bascule externe à trois (3) positions (Bas/Veille/Moyen) qui offrent une ventilation continue. Greentek offre une variété de commandes externes (voir contrôles).

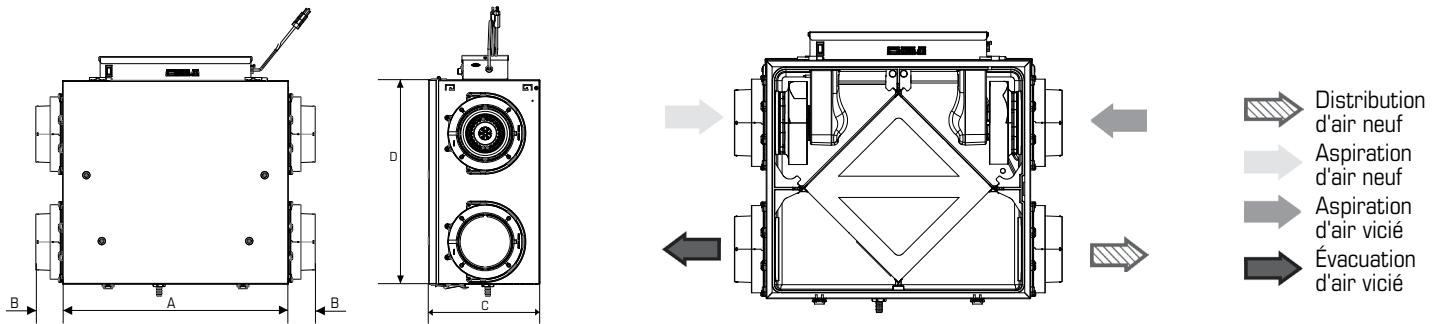
## Montage

L'appareil est typiquement suspendu à l'aide du kit d'installation fourni avec l'appareil. Boulons de montage fournis sur le dessus des quatre (4) coins du l'appareil.

## Garantie

Moteur 7 ans, composants électriques et noyau 5 ans.

## Dimensions et débit d'air

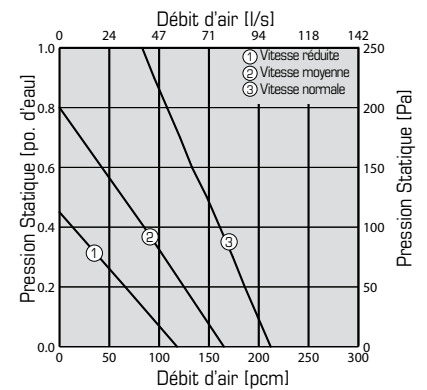


Modèle	A		B		C		D	
	po	mm	po	mm	po	mm	po	mm
PRS 1.5E	23 7/8	606	29 1/2	750	11 11/16	303	21 7/16	546

Un dégagement de 17 po (432 mm) est recommandé afin d'enlever le noyau. Tous les appareils sont munis d'un cordon d'alimentation de 3 pieds.

## Rendement de ventilation

Po d'eau (Pa)	0.1 (25)	0.2 (50)	0.3 (75)	0.4 (100)	0.5 (125)	0.6 (150)	0.7 (175)	0.8 (200)
	pcm (L/s)	pcm (L/s)	pcm (L/s)	pcm (L/s)	pcm (L/s)	pcm (L/s)	pcm (L/s)	pcm (L/s)
Débit net d'air frais	201 (95)	189 (89)	174 (82)	161 (76)	146 (69)	131 (62)	117 (55)	104 (49)
Débit brut d'air frais	203 (96)	191 (90)	176 (83)	163 (77)	148 (70)	131 (62)	119 (56)	106 (50)
Débit brut d'air vicié	201 (95)	186 (88)	172 (81)	159 (75)	144 (68)	131 (62)	117 (55)	104 (49)



## Rendement énergétique

	Température d'air frais		Débit d'air net		Puissance moyenne	Rendement récupération de chaleur	Efficacité de récupération ajustée	Récupération latente / transfère d'humidité
	°F	°C	pcm	L/s	W	%	%	%
Chauffage	32	0	64	30	52	75	81	58
	32	0	148	70	104	67	72	45
	-13	-25	64	30	53	60	62	47

	Température d'air frais		Débit d'air net		Puissance moyenne	Rendement récupération total	Efficacité de récupération totale ajustée	Récupération latente / transfère d'humidité
	°F	°C	pcm	L/s	W	%	%	%
Refroidissement	95	35	64	30	52	60	63	60
	95	35	146	69	106	55	58	50

## Exigences et standards

- Conforme à la norme UL 1812 réglementant la construction et l'installation de ventilateurs récupérateurs de chaleur
- Conforme à la norme CSA C22.2 no.113 norme applicable aux ventilateurs
- Conforme aux exigences CSA F326 régissant l'installation de ventilateur récupérateurs de chaleur
- Données techniques obtenues à partir des résultats publiés des résultats des tests relatifs aux normes CSA C439

## Personnes-ressources

Présenté par :	Date :
Quantité :	Modèle :
Commentaire :	No de projet :
Emplacement :	
Architecte :	
Ingénieur :	Entrepreneur :

## Distribué par :