

PREMIER 1.5H (PRS 1.5H)

Appareil à air frais (AAF/VRC)
n° de produit : 463920



Le VRC à connexion latéral de Greentek est idéal pour des projets de maison conscient du budget, L'unité PRS 1.5H apporte un apport d'air frais continu à l'intérieur de la maison tout en évacuant un montant égal d'air contaminé. Durant l'hiver, l'apport d'air frais est tempéré par la chaleur qui est transférée de l'air évacué donc vous économisez sur les coûts énergétiques, alors que pendant l'été, l'air entrant est pré-refroidi si la maison est équipée avec un système de refroidissement d'air. Le PRS 1.5H est équipé d'un mécanisme de dégivrage automatique ainsi vous pouvez utiliser votre VRC tout au long de l'année.

Caractéristiques

- Dimensions très compactes
- Moteurs à pales inclinées vers l'arrière
- Filtres électrostatiques (lavables)
- Noyau de récupération de chaleur en polypropylène
- Borniers de branchement amovibles pour un branchement rapide et facile
- Poids 45 lbs (20 Kg)
- Opération à vitesses multiples

Optional Controls

- STS 2.0 (461580) – Commande murale programmable à écran tactile
- EHC 2.5 (415518) – Déshumidistat électronique multifonction
- EHC 2.0 (415520) – Contrôleur multifonction
- T4 (415519) – Minuterie numérique filaire 20/40/60 minutes
- T5 (463915) – Minuterie à bouton-poussoir 20/40/60 minutes
- RD-1 (463020) – Déshumidistat

Spécification

- Diamètre du conduit – 6 po (152 mm)
- Voltage/Phase – 120/1
- Puissance – 168 W
- Ampérage – 1.4 A
- Puissance moyenne – 161 pcm (76 L/s)
@ 0.4 po d'eau (100 Pa)

Premier (PRS)

Nom du produit

1.5

150 pcm
@ 0.4 po
d'eau

H

Récupération
de la chaleur
d'eau



Ventilateurs

Deux (2) ventilateurs équilibrés en usine avec pales courbées vers l'arrière. Les moteurs sont lubrifiés de façon permanente avec roulement à billes scellé pour garantir un fonctionnement durable et sans entretien.

Noyau récupérateur de chaleur

Dimensions de 12 po x 12 po (305 x 305 mm) avec une profondeur de 15 po (380 mm) de profondeur. Les noyaux en polypropylène sont fabriqués et conçus par Greentek pour résister à de grandes variations de température.

Dégivrage

Le cycle de dégivrage automatique consiste de l'arrêt du ventilateur. Lorsque la température du courant d'air frais descend en dessous de -5°C (23°F), le ventilateur d'alimentation s'éteint et le ventilateur d'évacuation continue à ventiler à vitesse maximale afin de maximiser l'efficacité de la stratégie de dégivrage. L'appareil retourne ensuite à son fonctionnement normal et le cycle continue.

Entretien

Noyau, filtres, ventilateurs et panneau électrique sont facile d'accès à partir de la porte d'accès à loquet. Le noyau glisse facilement avec seulement un dégagement minimum de 17 po (432 mm).

Cabinet

Métal galvanisé pré-peint de 22g résistant à la corrosion.

Isolation

Cabinet est pleinement isolé à l'aide de polystyrène expansé de haute densité d'une épaisseur de 3/4 po (19 mm).

Filtres

Deux (2) filtres électrostatiques lavables certifiés UL900. Dimensions : 10 po (254 mm) x 11.9 po (302 mm) x 0.125 po (3 mm).

Contôles

L'unité est généralement suspendue à l'aide du kit d'installation fourni avec l'unité. Chaînes de montage insérées sur des crochets situés aux quatre (4) coins supérieurs de l'unité. Un support mural en option est disponible.

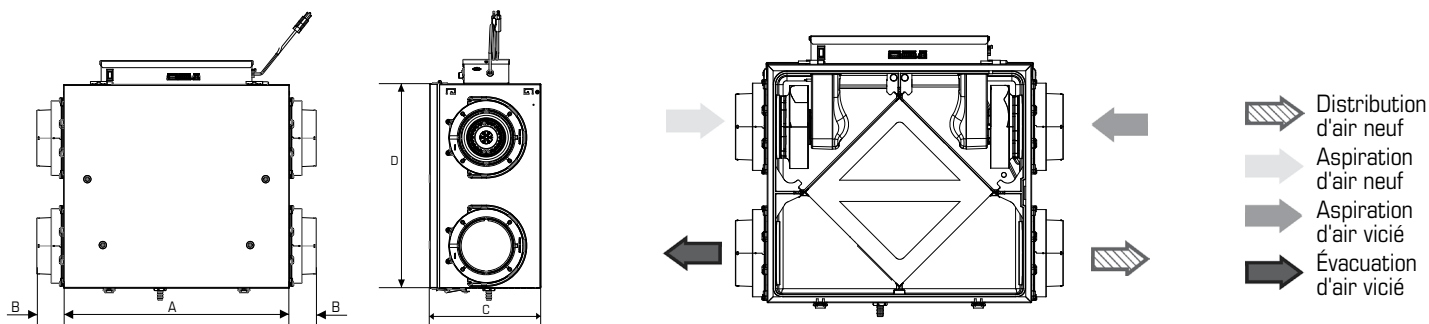
Montage

L'appareil est typiquement suspendu à l'aide du kit d'installation fourni avec l'appareil. Boulons de montage fournis sur le dessus des quatre (4) coins du l'appareil.

Garantie

Moteur 7 ans, composants électriques et noyau 5 ans.

Dimensions et débit d'air

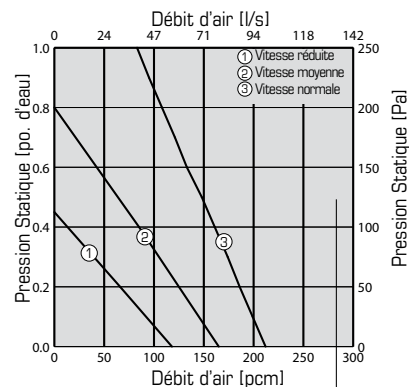


Modèle	A		B		C		D	
	po	mm	po	mm	po	mm	po	mm
PRS 1.5H	23 7/8	606	29 1/2	750	11 11/16	303	21 7/16	546

Un dégagement de 17 po (432 mm) est recommandé afin d'enlever le noyau. Tous les appareils sont munis d'un cordon d'alimentation de 3 pieds.

Rendement de ventilation

Po d'eau (Pa)	0.1 (25)	0.2 (50)	0.3 (75)	0.4 (100)	0.5 (125)	0.6 (150)	0.7 (175)	0.8 (200)
	pcm (L/s)	pcm (L/s)	pcm (L/s)	pcm (L/s)	pcm (L/s)	pcm (L/s)	pcm (L/s)	pcm (L/s)
Débit net d'air frais	199 (94)	186 (88)	174 (82)	161 (76)	148 (70)	133 (63)	121 (57)	108 (51)
Débit brut d'air frais	203 (96)	191 (90)	178 (84)	165 (78)	153 (72)	138 (65)	125 (59)	112 (53)
Débit brut d'air vicié	208 (98)	195 (92)	182 (86)	170 (80)	157 (74)	142 (67)	129 (61)	117 (55)



Rendement énergétique

	Température d'air frais		Débit d'air net		Puissance moyenne	Rendement récupération de chaleur	Efficacité de récupération ajustée	Récupération latente / transfère d'humidité
	°F	°C	pcm	L/s	W	%	%	%
Chauffage	32	0	64	30	54	74	80	0.00
	32	0	148	70	109	65	70	0.00
	-13	-25	66	31	55	60	63	0.00

Exigences et standards

- Conforme à la norme UL 1812 réglementant la construction et l'installation de ventilateurs récupérateurs de chaleur
- Conforme à la norme CSA C22.2 no.113 norme applicable aux ventilateurs
- Conforme aux exigences CSA F326 régissant l'installation de ventilateur récupérateurs de chaleur
- Données techniques obtenues à partir des résultats publiés des résultats des tests relatifs aux normes CSA C439

Personnes-ressources

Présenté par :	Date :
Quantité :	Modèle :
Modèle :	No de projet :
Commentaire :	
Emplacement :	
Architecte :	
Ingénieur :	Entrepreneur :

Distribué par :