

INSTALLATION AND OWNER'S MANUAL MANUEL D'INSTALLATION ET D'UTILISATION



T5 20/40/60 MINUTE TIMER
T5 MINUTERIE DE 20/40/60 MINUTES

OVERVIEW

The T5 is a low voltage remote timer switch that can be used to activate its highest ventilation rate for 20, 40 or 60 minute. It is designed to fit in a single-gang box and comes with screws to mount the T5 to it and a Decora® plate.



INSTALLATION

Selecting the correct wire

We suggest you use a 2-wire, 18 gauge insulated copper wire to connect the T5 to the HRV / ERV. We suggest that the wire have a clear indication to differentiate the two wires in order to facilitate maintaining the polarity of the wires during wiring.

Installing the wire

This wire should not be installed so that it runs along high voltage wires in order to avoid electro-magnetic interference.

Up to 5 T5 can be installed in **parallel**. Ideal locations are bathrooms, the kitchen and the laundry room.

We suggest installing a steel single-gang electrical box to facilitate installation.

Wiring the control



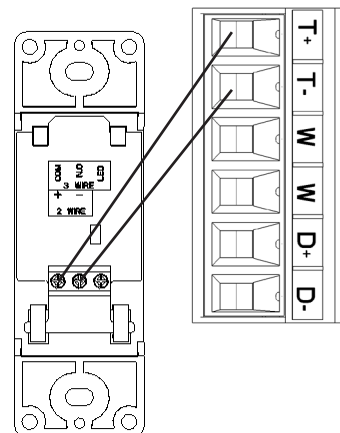
Ensure that the HRV / ERV is unplugged before continuing to avoid damaging it.



*Ensure you maintain polarity; T+ is connected to + position on the T5 terminal block.

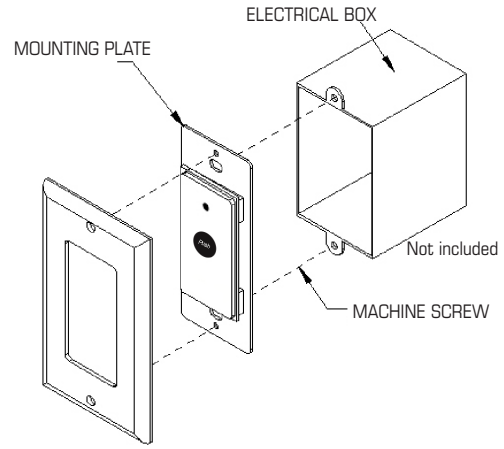
1. Insert the stripped end of the wire into the + and - of the terminal block on the back of the T5.
2. Secure in place with a pen-type screwdriver.
3. Note the wire's polarity, i.e. which wire is connected to + and -.
4. Remove the 6-position, green terminal connector inside the HRV / ERV by gently pulling it out.
5. Pass the other end of the wire through the bushing located on the top of the HRV / ERV and push the wire down into the terminal connector position.
6. Insert the stripped end of the wire into the T+ and T- positions of the terminal connector. Secure with a pen-type screwdriver.

7. Re-connect the terminal connection in the HRV / ERV.



Securing the T5 to the wall

1. Mount the T5 to the single-gang box using the provided screws.
2. Mount the Decora® plate onto the T5 using the provided screws.



OPERATING THE T5

- Pressing the PUSH button once will activate the highest ventilation rate of the HRV / ERV for 20 minutes. Once pressed, the green light will flash once, and remain on for approximately 20 minutes.
- Pressing the PUSH button twice within a second will activate the highest ventilation rate of the HRV / ERV for 40 minutes. Once pressed, the green light will flash twice, and remain on for approximately 40 minutes.
- Pressing the PUSH button three times within a second will activate the highest ventilation rate of the HRV / ERV for 60 minutes. Once pressed, the green light will flash three times, and remain on for approximately 60 minutes.
- Pressing the PUSH button while there's a steady green light will cancel the timer.
- Once the time expires or if the timer is canceled, the HRV / ERV will return to its normal ventilation capacity, as set on the principal ventilation control and the green light will turn off.

TROUBLESHOOTING

Symptom	Solution
No light turns on	Check polarity of wires
When I press a second, or third time, the light turns off	Ensure that your HRV/ERV is listed in the compatibility section of this manual You must press the button a second or third time less than 1 second after pressing it the first time

MANUEL D'INSTALLATION ET D'UTILISATION

T5 MINUTERIE DE 20/40/60 MINUTES



Description

Le T5 est une minuterie à basse tension qui peut être utilisée pour activer la ventilation à vitesse maximale pour un délai de 20, 40 ou 60 minutes.

Elle est conçue pour une installation à l'intérieur d'un boîtier électrique simple.

Plaque Decora® et vis inclus.



INSTALLATION

Calibre du fil

Un raccordement à 2 fils, de calibre 18 isolés en cuivre est nécessaire pour effectuer le raccord du T5 à l'échangeur. Il est recommandé de bien identifier le filage afin de différencier les deux fils pour faciliter le raccordement étant donné que la polarité est primordiale au bon fonctionnement du contrôle.

Installation du filage de raccordement

Il est très important que le filage de raccordement ne passe pas près des fils à haute tension afin d'éviter les interférences électromagnétiques.

Jusqu'à cinq (5) T5 peuvent être installés parallèlement. Les emplacements idéales sont les salles de bains, cuisine et buanderie.

Il est recommandé d'installer le contrôle dans un boîtier électronique simple en acier pour faciliter l'installation.

Câblage de la commande



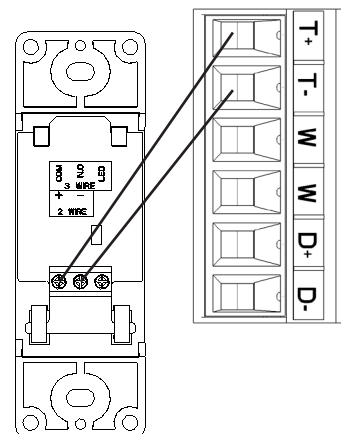
Assurez-vous que le VRC est débranché avant d'effectuer l'installation du contrôle.

1. Insérer le bout du fils dénudé à l'intérieur des bornes + et - du boîtier à l'endos du T5.
2. Sécuriser en place avec un tournevis de contrôle.
3. Noter la polarité du fil, i.e. quel fils est connecté au + et - des bornes.
4. Retirer le connecteur à borne verte à 6 positions à l'intérieur du VRC en le tirant doucement.
5. Passer l'autre extrémité du fil à travers la douille située sur la partie supérieure du VRC et pousser le fil vers le bas à l'intérieur du cabinet de façon à ce qu'il atteigne les bornes.
6. Insérer le bout du fils dénudé à l'intérieur de la position T+ et T- des bornes. Sécuriser à l'aide d'un tournevis de contrôle.



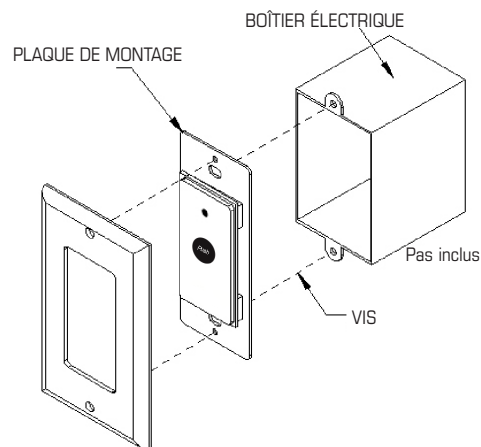
*Assurez-vous que la polarité; T+ est connecté à la position + des bornes du T5.

7. Rebrancher le bornier à raccordement rapide à l'intérieur de VRC.



Sécuriser le T5 au mur

1. Monter le T5 au boîtier simple en utilisant les vis fournies.
2. Installer la plaque Decora® sur le T5 en utilisant les vis fournies.



UTILISATION DU T5

- Appuyer sur le bouton APPUYER une fois activera la ventilation à vitesse maximale du VRC pendant 20 minutes. Une fois appuyé, le voyant vert clignotera une fois et restera allumé pendant environ 20 minutes.
- Appuyer sur le bouton APPUYER deux fois rapidement va activer la ventilation à vitesse maximale du VRC pendant 40 minutes. Une fois appuyé, le voyant vert clignotera deux fois et restera allumé pendant environ 40 minutes.
- Appuyer sur le bouton APPUYER trois fois activera la ventilation à vitesse maximale du VRC pendant 60 minutes. Une fois appuyé, le voyant vert clignotera trois fois et restera allumé pendant environ 60 minutes.
- Appuyer le bouton APPUYER lorsque la lumière verte est constante arrêtera la minuterie.
- Lorsque le temps est écoulé ou la minuterie est arrêtée, le VRC retournera à sa vitesse de ventilation normale programmée sur le contrôle de ventilation principale et la lumière verte s'éteindra.

DÉPANNAGE

Symptomes	Solution
Lumière ne s'allume pas	Vérifier la polarité des fils
Lorsque j'appuis une deuxième ou troisième fois, la lumière s'éteint	Assurer que votre VRC est inscrit dans la liste dans la section de compatibilité de ce manuel Vous devez appuyer sur le bouton une deuxième ou troisième fois en moins d'une seconde après avoir appuyé une première fois