

# INSTALLATION INSTRUCTIONS

## STS 2.0 - Smart Touch Screen Control

### CAUTION



**WARNING – ALWAYS DISCONNECT THE UNIT BEFORE PERFORMING MAINTENANCE OR MAKING ANY CONNECTIONS. FAILURE TO DISCONNECT POWER COULD RESULT IN ELECTRICAL SHOCK OR DAMAGE, TO THE WALL CONTROL OR THE ELECTRONIC COMPONENTS.**

**CAUTION – FOLLOW THE INSTRUCTION TO INSURE PROPER OPERATION AND FUNCTIONALITY OF THE CONTROL AND VENTILATION SYSTEM. – ONLY ONE WALL CONTROL PER VENTILATION SYSTEM IS POSSIBLE - KEEP WALL CONTROL & LOW VOLTAGE WIRES MINIMUM 2FEET(610MM) AWAY FROM MOTORS, LIGHT BALLAST, DIMMERS AND ELECTRICAL PANELS – DO NOT ROUTE WALL CONTROL LOW VOLTAGE WIRES ALONG SIDE HIGH VOLTAGE WIRES – RECOMMENDED TYPE OF WIRE: LVT 18/4 CSA/UL.**

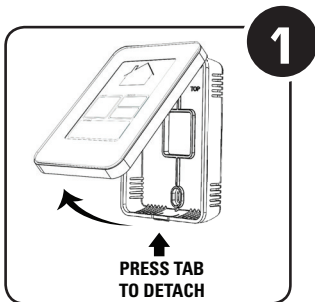


### BEST PRACTICE

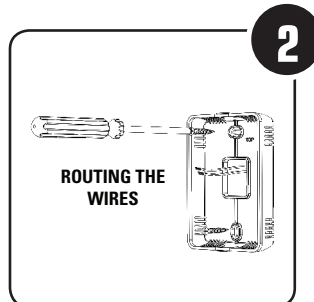
For optimal operation of the ventilation control, the following best practices are recommended during installation:

- The location of the ventilation control could affect the optimum performance. Therefore, it is recommended that the wall control be installed in a central location, away from direct sunlight and other sources of direct heat or cold such as an outside wall or adjacent to windows.
- Do not install ventilation controller on wall where cavity is opened to other areas. Example: Forced air system return air plenum or in a wall cavity.

### INSTALLATION STEPS

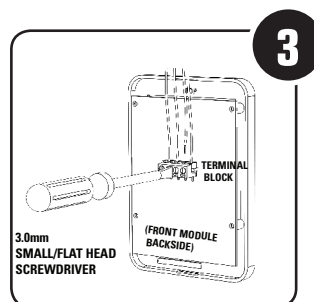


Detach front module from back plate by pressing the tab (located at the top and bottom of the control casing).



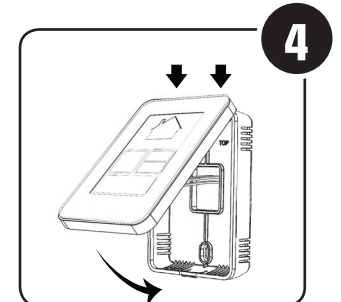
Guide the signal wires (4) through the central opening of the back plate to either a standard electrical device box or directly to the wall using screws. If required, use wall anchors.

**NOTE:** Be sure the screws are secure but do not over tighten. This may result in damage to the back plate.



Insert the wires (4) into the terminal block, located on the backside of the front module. Secure them in place by tightening the terminal screws using a small 3.0 mm slot/flat head screwdriver (not included).

**NOTE:** For each wire, take note of the wire color chosen and connect to the corresponding terminals for the control and the HRV / ERV. See illustration below



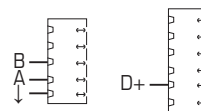
Attach front module to mounted back plate, first by hooking the top of the front module to the top clips of the back plate, then by pressing the bottom of the front module until you hear a 'click'.

Ensure the ventilation system operates correctly.

**NOTE:** Be careful not to pinch or trap the wires when attaching the front module to the back plate.

### 5

Leave operating instructions with home owner.



### TROUBLESHOOTING

If error code Q5 is displayed on the touchscreen control, double check the "A" and "B" signal wire.

Ensure the DIP switches are in the bottom "OFF" position.

# GUIDE D'INSTALLATION

## STS 2.0 - Contrôle avec écran tactile intelligent

### AVERTISSEMENT



AVERTISSEMENT – TOUJOURS DÉBRANCHER L'APPAREIL AVANT DE FAIRE LA MAINTENANCE OU EFFECTUER TOUTES CONNEXIONS. LE FAIT DE NE PAS DÉBRANCHER LE SYSTÈME DE VENTILATION DE LA PRISE DE TENSION, CECI POURRAIT RÉULTER EN UN CHOC ÉLECTRIQUE, QUI POURRAIT ENDOMMAGER; LA COMMANDE MURALE, LE SYSTÈME DE VENTILATION, OU LES MODULES ÉLECTRONIQUES DE L'APPAREIL

ATTENTION – TOUJOURS TENIR COMPTE DES CONSEILS SUIVANTE POUR ASSURER UNE OPÉRATION ET UNE FUNCTIONALITER ADÉQUATE DE LA COMMANDE MURALE ET DU SYSTÈME DE VENTILATION.–COMPATIBLE SEULEMENT AVEC UNE COMMANDE PRINCIPALE PAR SYSTÈME –TOUJOURS TENIR LE CÂBLAGE DE BASSE TENSION DE LA COMMANDE MURALE À UNE DISTANCE MINIMUM 2PIEDS(610MM); DES MOTEURS, BALLAST D'ÉCLAIRAGE, RHÉOSTAT AINSI QUE LE PANNEAU DE DISTRIBUTION – JAMAIS CHEMINER LE FILAGE DE LA COMMANDE LE LONG DU CÂBLAGE ÉLECTRIQUE DE HAUTE TENSION– TYPE DE FIL A CONSEILLÉ: LVT 18/4 CSA/UL.



### RECOMMANDATIONS

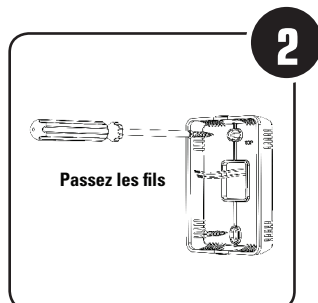
Pour assurer un fonctionnement optimal de la commande de ventilation, les pratiques suivantes sont recommandés lors de l'installation:

- L'emplacement de la commande murale peut avoir un impact sur son fonctionnement optimal. Par conséquent, il est recommandé que la commande soit installé à un emplacement central, à l'abri des rayons directs du soleil et de toute autre source de chaleur ou du froid, comme par exemple, n'installez pas sur un mur extérieur ou près d'une fenêtre.
- N'installez pas la commande sur un mur muni d'une cavité ouverte. Par exemple : Retour du système à air pulsé ou dans une cavité murale.

### ÉTAPES D'INSTALLATION

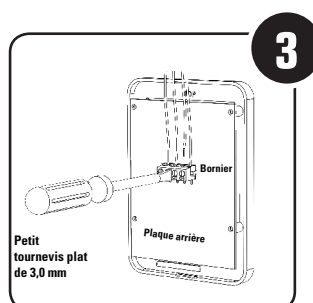


Détachez le module façade de la plaque de montage en appuyant sur la languette (situé en haut et en bas du boîtier de commande).



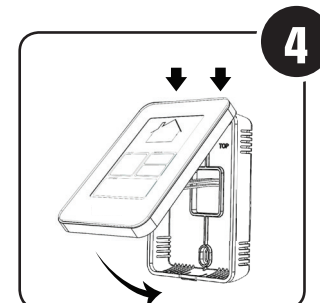
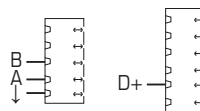
Passez les quatres (4) fils dans l'ouverture centrale de la plaque de montage et montez à l'aide d'une boîte de jonction électrique ou directement sur le mur à l'aide de vis et chevilles d'ancrages.

**NOTE:** Assurez de seulement serrées les vis légèrement. TROP serrée pourrait endommager la plaque de montage



Insérez les quatres (4) fils aux bornes, situé sur la face arrière du module façade de la commande. Sécurisez-les en place en serrant les vis du bornier à l'aide d'un petit tournevis plat de 3,0 mm (non fourni).

**NOTE:** Pour chaque fils, prenez en note la couleur de fil choisi et branchez aux bornes correspondantes pour le contrôle et le VRC/VRE. Voir l'illustration ci-dessous



Fixez le module façade de la commande sur la plaque arrière, en insérant tout d'abord la partie supérieure de la commande dans les languettes supérieures, puis en pivotant en appuyant sur la languette du bas, jusqu'à ce que vous entendez un déclic. Vérifiez que le système de ventilation fonctionne.

**NOTE:** Assurez de ne pas pincer ou coincer les fils, lorsque vous fixer la façade de la commande à la plaque arrière.

5

Laissez les instructions d'utilisation au propriétaire de la maison.

### DÉPANNAGE

Code d'erreur 05 est indiqué sur l'écran de la commande, vérifiez à nouveau les fils «A» et «B».

Assurez-vous que les commutateurs sont en position «OFF» vers le bas comme démontrer: