

ATTENTION: Toujours débrancher l'appareil avant de procéder à l'installation

LA QUALITÉ D'AIR INTÉRIEUR REDÉFINIE



modèle RD-1^{MD}

DÉSHUMIDISTAT

Fonctions

- Déshumidistat pour sélectionner le niveau d'humidité désiré

Le modèle RD-1^{MD} permet de sélectionner le niveau d'humidité intérieur. L'unité est munie d'un cadran qui permet de facilement régler le niveau d'humidité désiré.

- Le modèle RD-1^{MD} est conçu pour fonctionner avec les modèles P, SS3.12, SHM et DH.

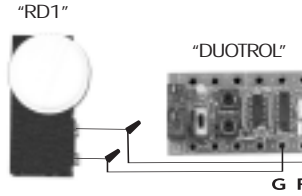


figure 3 Diagramme électrique



modèle T3^{MD}

BOUTON-POUSOIR

Fonctions

- Echange 20 / 40 / 60 minutes

Le modèle T-3^{MD} est conçu pour permettre d'exercer une demande de haute vitesse pour différentes périodes prédéterminées (20, 40 et 60 minutes) et fonctionne avec les modèles P, DH et SS3.12.

Fonctionnement :

- Appuyer sur le bouton «PUSH/APPUYER» une fois, l'indicateur lumineux va clignoter une fois. L'unité va fonctionner à haute vitesse pour une période de 20 minutes.
- Appuyer sur le bouton «PUSH/APPUYER» jusqu'à ce que l'indicateur lumineux clignote deux fois. L'unité va fonctionner à haute vitesse pour une période de 40 minutes.
- Appuyer sur le bouton «PUSH/APPUYER» jusqu'à ce que l'indicateur lumineux clignote trois fois. L'unité va fonctionner à haute vitesse pour une période de 60 minutes.

NOTE: Appuyer sur le bouton vous permet d'obtenir le premier 20 minutes de fonctionnement.



modèle RD-2^{MD}

DÉSHUMIDISTAT

Fonctions

- Déshumidistat pour sélectionner le niveau d'humidité désiré
- Contrôle de vitesses (Arrêt, normal et réduction)
- Indicateur de marche / demande

Le modèle RD-2^{MD} permet de sélectionner le niveau d'humidité intérieur et de sélection de vitesse (arrêt, normal et réduit).

- Le modèle RD-2^{MD} est conçu pour fonctionner avec les modèles P, SS3.12 et DH.

RANGE (Vitesse)	
	OFF: Permet au VRC / VRE d'être arrêté par le contrôle. NORMAL: Permet au VRC / VRE de fonctionner à basse vitesse (déterminée) REDUCED: Permet au VRC / VRE de fonctionner à vitesse plus basse que celle déterminée.
DEMAND (Demande)	
	Indicateur lumineux L'indicateur jaune indique lorsque l'appareil est en marche. L'indicateur vert indique lorsqu'il y a une demande de ventilation provenant du déshumidistat.

Diagramme électrique (voir figure 3.1)



modèle RD-3P^{MD}

DÉSHUMIDISTAT PROFESSIONNEL

Fonctions

- Déshumidistat pour sélectionner le niveau d'humidité désiré
- Contrôle de vitesses (Arrêt, normal et réduction)
- Contrôle de mode (Intermittent et ventilation continue)
- Indicateur de marche/demande

Les modèles RD-3P^{MD} et RD-3D^{MD} permet de sélectionner le niveau d'humidité, vitesses et modes d'opération.

- Le modèle RD-3P^{MD} est conçu pour fonctionner avec les modèles P et SS3.12 FSD.
- Le modèle RD-3D^{MD} est spécialement conçu pour fonctionner avec les modèle DH et SS3.12 DD.

Diagramme électrique (voir figure 3.1)

MODE	
	Permet au propriétaire de sélectionner les modes intermittent ou continu sur le modèle Professionnel et de recirculation sur les modèles D.
	Intermittent (intermittant): Permet au VRC/VRE de fonctionner seulement lorsqu'il survient une demande de ventilation.
	Recirculation (recirculation): Permet au VRC / VRE de recirculer l'air ambiante de la maison (modèle D). Permet au VRC/VRE de fonctionner continuellement à basse vitesse.
	Continuous (continue):
DEMAND (Demande)	
	Indicateur lumineux L'indicateur jaune indique lorsque l'appareil est en marche. L'indicateur vert indique lorsqu'il y a une demande de ventilation provenant du déshumidistat.



modèle RD-3D^{MD}

DÉSHUMIDISTAT DE LUXE

Fonctions

- Similaire au modèle RD-3P en plus du mode de recirculation



modèle RD-4P^{MD}

DÉSHUMIDISTAT PROFESSIONNEL

Fonctions

- Déshumidistat pour sélectionner le niveau d'humidité désiré
- Contrôle de vitesses (Arrêt, normal et réduction)
- Contrôle de mode (Intermittent et ventilation continue)
- Cycles par heure (0/0, 20/40 et 30/30)
- Indicateur de marche / demande
- Indicateur d'entretien

Les modèles RD-4P^{MD} et RD-4D^{MD} permet de sélectionner le niveau d'humidité, vitesses, modes d'opération et cycles par heure.

- Le modèle RD-4P^{MD} est conçu pour fonctionner avec les modèles P et SS3.12 FSD.
- Le modèle RD-4D^{MD} est spécialement conçu pour fonctionner avec le modèle DH et SS3.12 DD.

Diagramme électrique (voir figure 3.1)

CYCLES	
	Permet au propriétaire de sélectionner les cycles par heure
0	Mode de fonctionnement normal.
20/40	Fonctionnement pré-réglé 20 minutes à haute vitesse et 40 minutes au mode sélectionné.
30/30	Fonctionnement pré-réglé 30 minutes à haute vitesse et 30 minutes au mode sélectionné.
MAINTENANCE (Entretien)	
	Indique lorsqu'il est nécessaire d'entretenir le VRC/VRE.



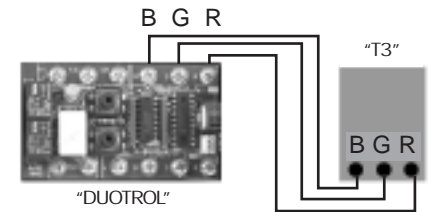
modèle RD-4D^{MD}

DÉSHUMIDISTAT DE LUXE

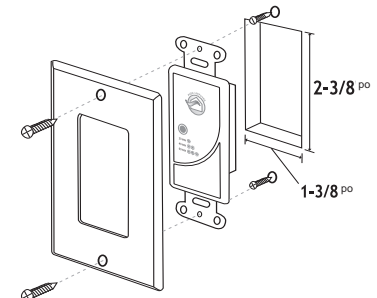
Fonctions

- Similaire au modèle RD-4P en plus du mode de recirculation

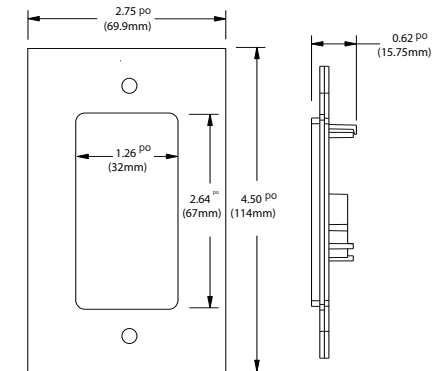
DIAGRAMME ÉLECTRIQUE



INSTALLATION Sans boîte électrique



DIMENSIONS



Dimension des modèles RD

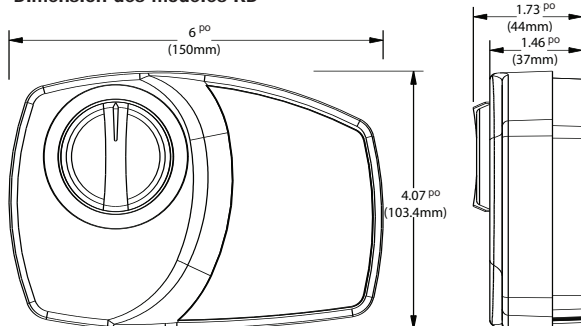
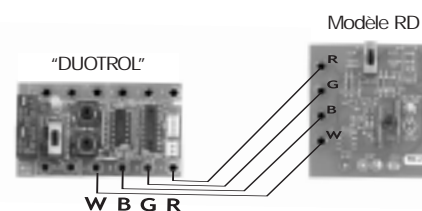


figure 3.1 Diagramme électrique (RD-2, RD-3P, RD-3D, RD-4P et RD-4D)



Imperial Air Technologies Inc.
480, boulevard Ferdinand
Dieppe, NB Canada E1A 6V9
Sans frais : 1 888 724-5211
Visitez-nous au: www.imperialgroup.ca